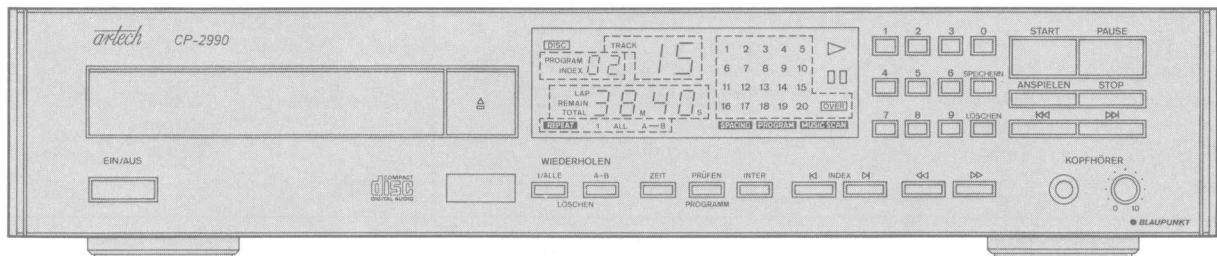


Ⓓ Btx ★ 30 39 68 #

MC 1/VKD 2 D88 420 013



Inhaltsverzeichnis

Technische Daten	2
Zerlegungshinweise	2-3
Einstellhinweise	4
Blockschaltbild	5-6
Schaltbilder *	7-10
Bestückte Platten	11-13
IC Blockschaltbilder	14
Explosionszeichnung	15
Ersatzteilliste	16-18

Table of Contents

Technical Data	2
Disassembly Instructions	2-3
Adjustment Instructions	4
Block Diagram	5-6
Schematic Diagrams	7-10
Component Boards	11-13
IC Block Diagrams	14
Exploded View	15
Spare Parts List	16-18

Dieses Gerät entspricht den Sicherheitsbestimmungen nach VDE 0860 und somit den internationalen Sicherheitsvorschriften IEC 65 bzw. CEE 1, die bei jeder Reparatur zu beachten sind.

Alle Bauteile, die mit einem solchen Symbol \triangle gekennzeichnet sind, müssen durch Originalteile ersetzt werden.

Hinweis: Der CP-2990 ist mit einem Halbleiter-Laser ausgestattet, der unsichtbares Licht ausstrahlt. Vermeiden Sie jede Berührung mit dem Laser und schauen Sie niemals bei eingeschaltetem Gerät in die optische Linse.

This unit meets the VDE 0860 safety regulations and consequently also the International Safety Specification IEC 65 or CEE 1, and have to be observed when repairing the set.

All components marked by \triangle have to be replaced by original parts.

Note: The CP-2990 is equipped with a semiconductor laser. Therefore, touching with the laser should be avoided and do never look directly into the optical lens when the unit is turned on.

Technische Daten

Technical Data

Bezeichnung	Wert / Value	Designation
Netzanschluß	220/240V, 50/60 Hz	Mains Voltage
Leistungsaufnahme	31 Watt	Power Consumption
Frequenzbereich	4 Hz - 20 kHz \pm 0,3 dB	Frequency Response
Dynamikumfang	98 dB	Dynamic Range
Geräuschspannungsabstand	106 dB	Weighted S/N Ratio
Kanaltrennung bei 1 kHz	96 dB	Channel Separation at 1 kHz
Klirrfaktor bei 1 kHz	0,002 %	Distortion at 1 kHz
Abtastfrequenz	176,4 kHz	Oversampling
Quantisierung	16 Bit	Quantization
Ausgangsspannung / Impedanz		Output Voltage / Impedance
AUSGANG 1	2 V / 10 k Ω	"AUSGANG 1"
AUSGANG 2	2 V / 600 Ω	"AUSGANG 2"
OPTISCH	0,5 V _{ss} / 75 Ω	"OPTISCH"
KOAXIAL	0,5 V _{ss} / 75 Ω	"KOAXIAL"
KOPFHÖRER	1,2 V / 32 Ω	"KOPFHÖRER"
Abmessungen	Breite: 443 mm Höhe: 97 mm Tiefe: 380 mm	Dimensions Width Height Depth
Masse	8,7 kg	Weight

Zerlegungshinweise

1. Abnehmen des Gehäuseoberteils

- Die vier Schrauben im Gehäusedeckel herausdrehen.
- Das Gehäuseoberteil abnehmen.

2. Ausbauen der Schublade

- Den weißen Kunststoffschieber für den Klemmarm nach vorn drücken und die Schublade bis zum Anschlag nach vorn ziehen.
- Die Schraube A Fig. 1 am Stopphebel herausdrehen.
- Den Stopphebel etwas herunterdrücken und die Schublade nach vorn herausziehen.

Disassembly Instructions

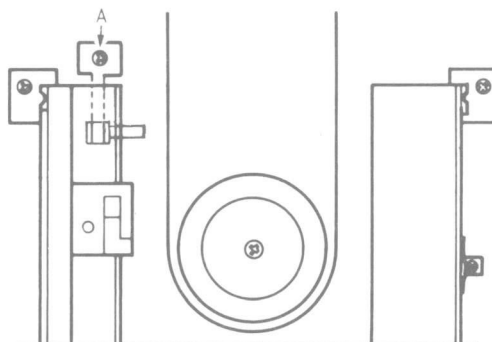
1. Detaching the upper cabinet part

- Remove the four screws in the cabinet cover.
- Remove the upper cabinet part.

2. Removing the disc tray

- Press the white plastic lever for the clamp arm to the front and pull the disc tray to the front until it stops.
- Unscrew screw A, Fig. 1 at the stop lever.
- Press the stop lever slightly down and pull the disc tray out to the front.

Fig. 1



3. Ausbauen des Laufwerkes

- Die Schublade ausbauen.
- Die fünf Stecker JP 1 - JP 5 von der Hauptplatte abziehen.
- Je zwei Schrauben links und rechts am Laufwerk herausdrehen.
- Das Laufwerk vorsichtig aus dem Gerät nehmen.

4. Ausbauen des Klemmarms

- Das Laufwerk ausbauen.
- Den Rasthaken B Fig. 2 **vorsichtig** zur Seite drücken.
- Den Klemmarm seitlich aus den Führungsnuten herausnehmen und die Feder aushängen.

3. Removing the drive mechanism

- Detach the disc tray.
- Pull the five plugs JP 1 - JP 5 off the main board.
- Detach two screws on the right and on the left of the drive mechanism.
- Take the drive mechanism carefully out of the unit.

4. Removing the clamp arm

- Detach the drive mechanism.
- Press the detent hook B, Fig. 2, **carefully** to the side.
- Detach the clamp arm from the guiding grooves to the side and detach the spring.

Fig. 2



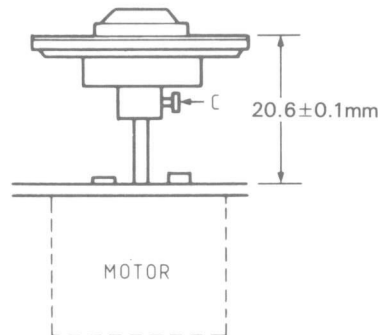
5. Ausbauen des Plattentellermotors

- Die Schublade, das Laufwerk und den Klemmarm ausbauen.
- Die Befestigungsschraube C Fig. 3 lösen und die Plattentellereinheit von der Motorachse abziehen.
- Die zwei Motorbefestigungsschrauben herausdrehen und den Motor abnehmen.
- Nach der Montage muß die Höhe des Plattentellers auf $20,6 \pm 1$ mm eingestellt werden.

5. Removing the spindle motor

- Remove the disc tray, the drive mechanism and the clamp arm.
- Detach the fixing screw C, Fig. 3 and pull the turntable unit off the motor axis.
- After assembly the height of the turntable unit must be adjusted to 20.6 ± 1 mm.

Fig. 3



6. Ausbauen der Lasereinheit

- Die Schublade, das Laufwerk und den Klemmarm ausbauen.
- Die zwei Stecker von der Lasereinheit abziehen.
- Die vier Schrauben an den Enden der Rundstangen herausdrehen.
- Die Lasereinheit von den Rundstangen abziehen.

6. Removing the pick-up assembly

- Remove the disc tray, the drive mechanism and the clamp arm.
- Pull off the two plugs of the pick-up assembly.
- Unscrew the four screws at the ends of the round rods.
- Pull the pick-up assembly off the round rods.

Einstellhinweise

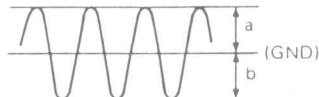
1. Einstellen des VCO

- Das Gerät einschalten und ca. 1 Minute warmlaufen lassen.
- Den Testpunkt TP EFM auf der Servoplatte F 5951 mit Masse verbinden.
- Den Frequenzzähler an den Testpunkt TP 4.3218 M auf der Servoplatte F 5951 anschließen.
- Mit dem Regler f VR 5 die Frequenz auf $4,320 \text{ MHz} \pm 30 \text{ kHz}$ einstellen.

2. Einstellen der Tracking-Signalform

- Den Testpunkt TP T2 auf der Servoplatte F 5951 mit Masse verbinden.
- Das Oszilloskop am Testpunkt TP T1 und Masse anschließen.
- Eine Test-CD einlegen und abspielen.
- Mit dem Regler f VR 1 die Amplituden a und b auf gleiche Höhe einstellen.

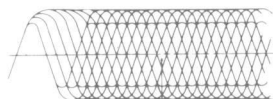
Fig. 1



3. Einstellen der Fokus-Signalform

- Das Oszilloskop an Testpunkt TP RF und Masse anschließen.
- Eine Test-CD einlegen und abspielen.
- Mit dem Regler f VR 2 das "Augenmuster" auf Maximum und beste Wellenform einstellen.

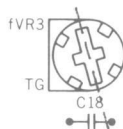
Fig. 2



4. Einstellen der Verstärkung

- Den Regler f VR 3 (Tracking) und den Regler f VR 4 (Fokus) so einstellen, wie die gestrichelte Linie in Fig. 3 bzw. Fig. 4 anzeigt.

Fig. 3



1. VCO adjustment

- Switch the unit on and wait for 1 min.
- Connect test point TP EFM on the servo control board F 5951 to ground.
- Connect the frequency counter to test point TP 4.3218 M on the servo control board F 5951.
- Use f VR 5 to adjust the frequency to $4.320 \text{ MHz} \pm 30 \text{ kHz}$.

2. Adjustment of tracking offset

- Connect test point TP T2 of servo control board F 5951 to ground.
- Connect the oscilloscope to test point TP T1 and to ground.
- Insert and play a test CD.
- Use control f VR 1 to adjust amplitudes a and b to the same level.

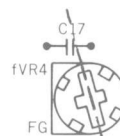
3. Adjustment of focus offset

- Connect the oscilloscope to test point TP RF and to ground.
- Insert and play a test CD.
- Use control f VR 2 to adjust the "eye pattern" to maximum and to the best waveshape.

4. Gain adjustment

- Adjust control f VR 3 (tracking) and control f VR 4 (focus) as indicated by the dashed lines in Fig. 3 and Fig. 4.

Fig. 4



5. Einstellen des Klirrfaktors

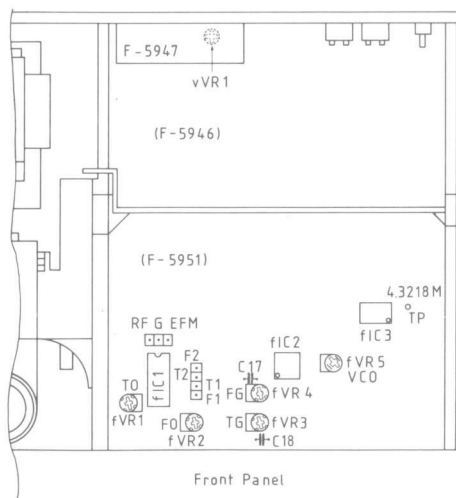
- Das Oszilloskop und das Klirrfaktormessgerät an die Buchsen AUSGANG L bzw. R anschließen.
- Eine Test-CD mit einem Meßton $f = 1 \text{ kHz}$ einlegen und abspielen.
- Mit den Reglern v VR 1 L bzw. v VR 1 R den Klirrfaktor für den linken bzw. rechten Kanal auf Minimum einstellen.

5. Distortion adjustment

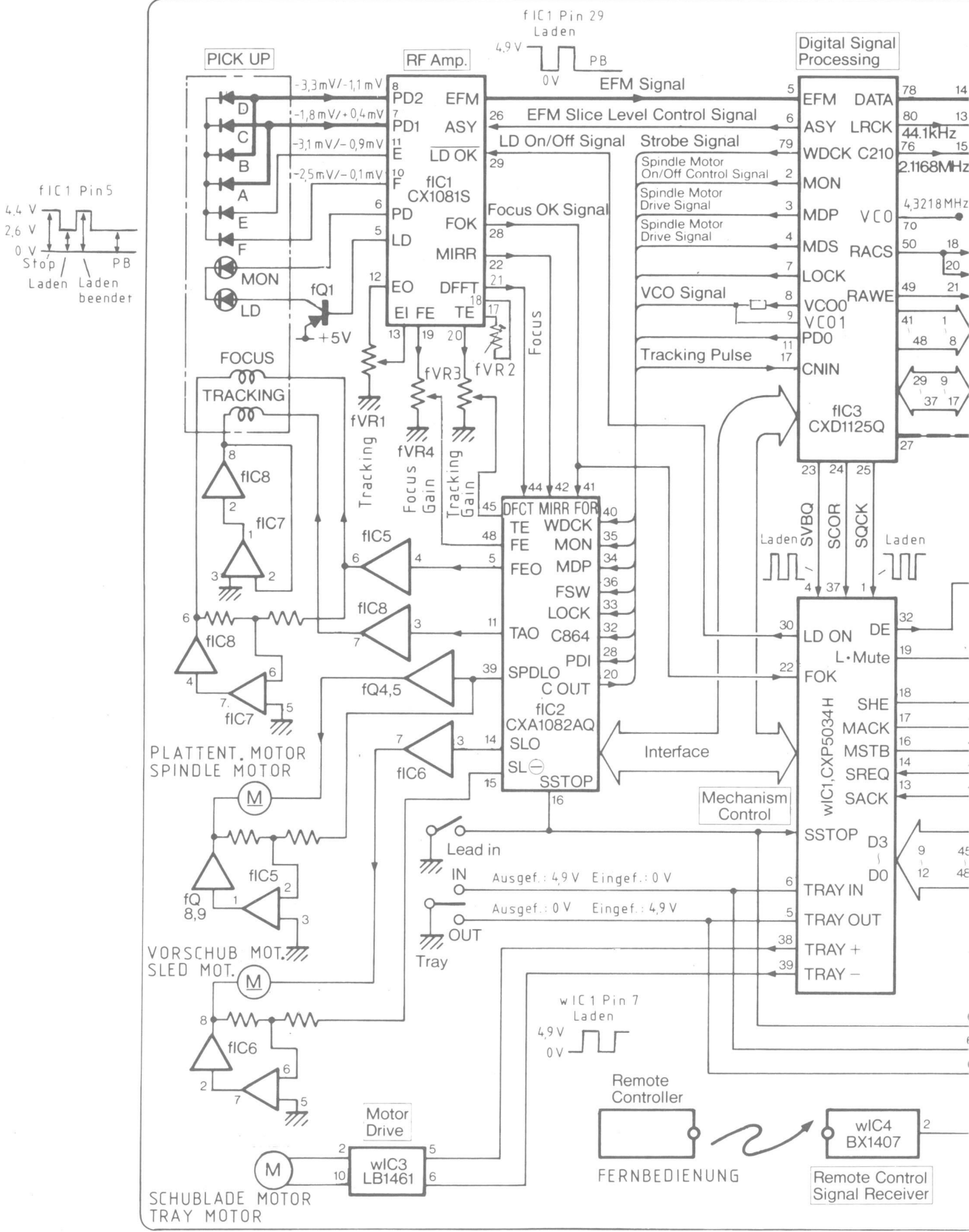
- Connect the oscilloscope and the distortion measuring set to jacks "AUSGANG" L and R.
- Insert and play a test CD (test tone $f = 1 \text{ kHz}$).
- Use controls v VR 1 L and v VR 1 R, to adjust min. distortion factor for right and left channel.

Lage der Abgleichpunkte

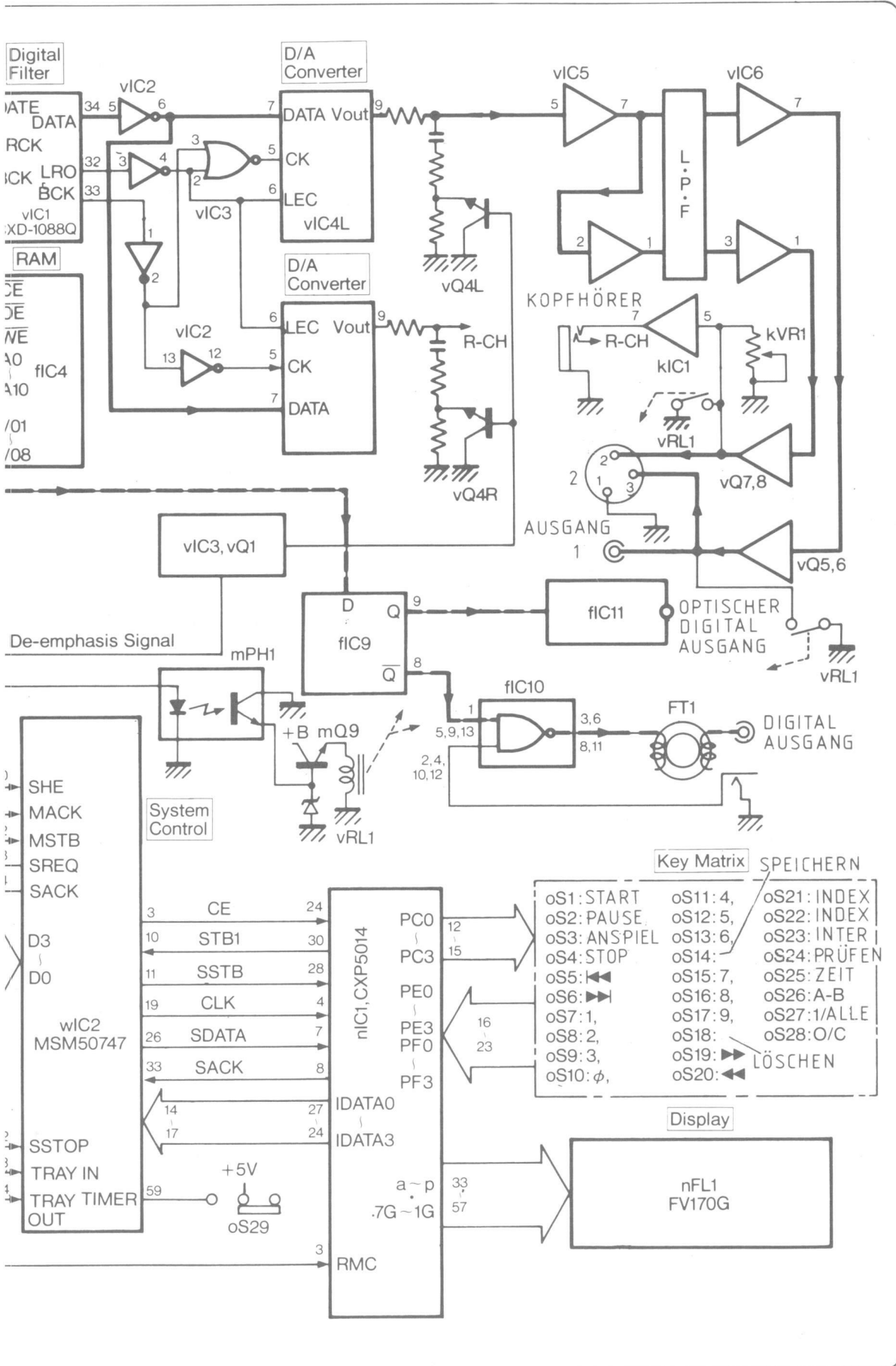
Location of adjustment points



Blockschaltbild

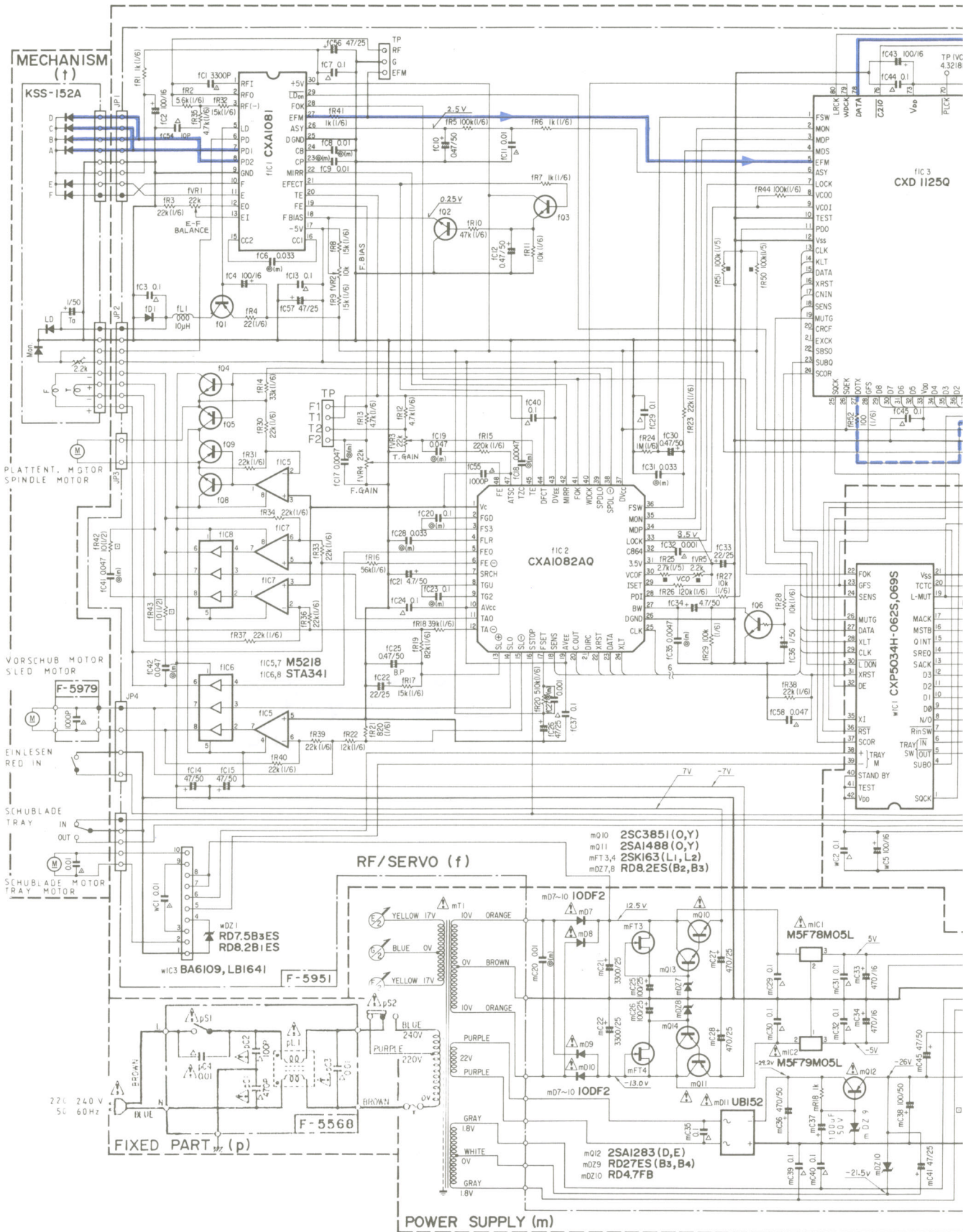


Block Diagram

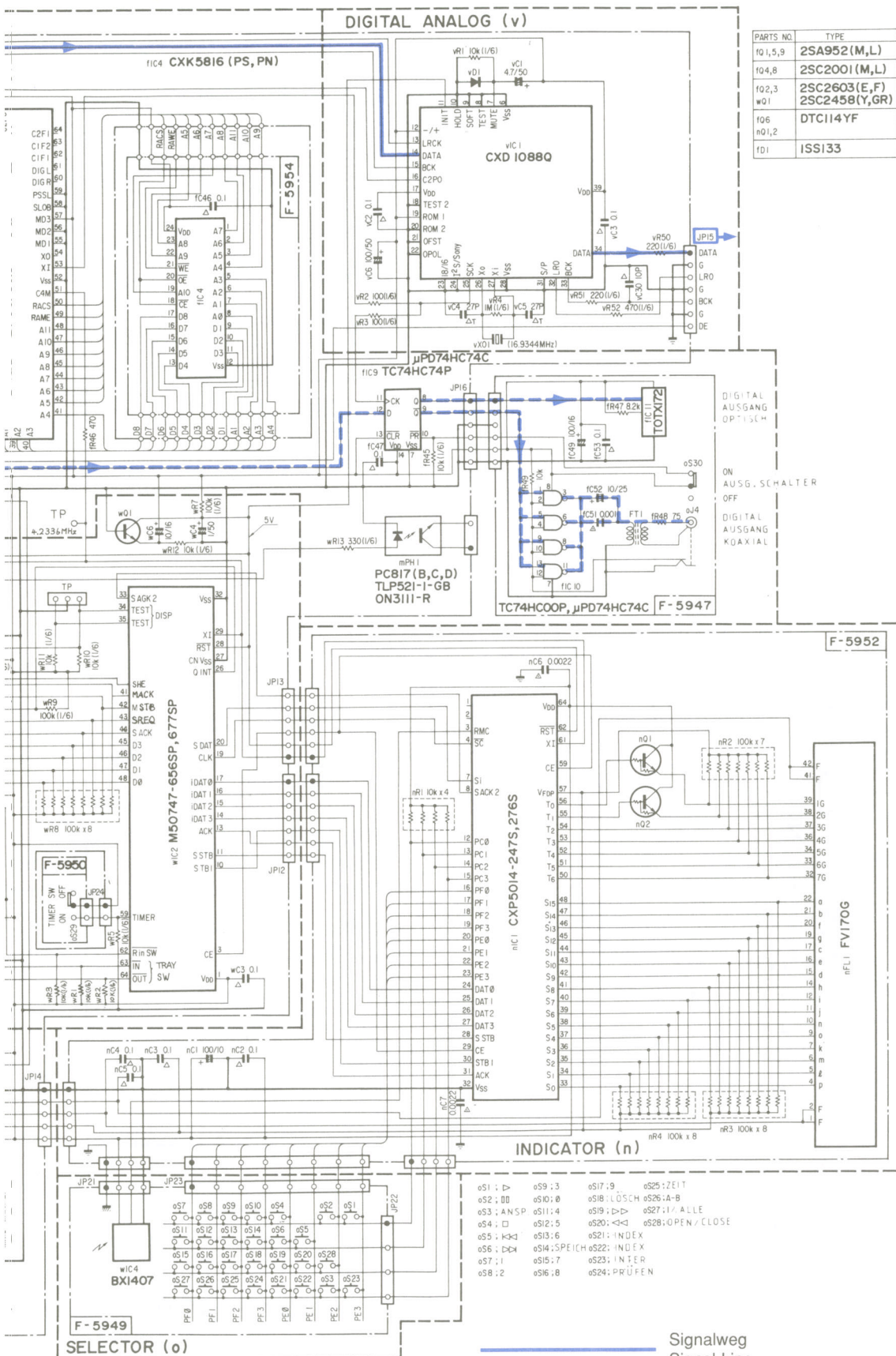


Schaltbild

(Teil 1)



Schematic Diagram (Part 1)



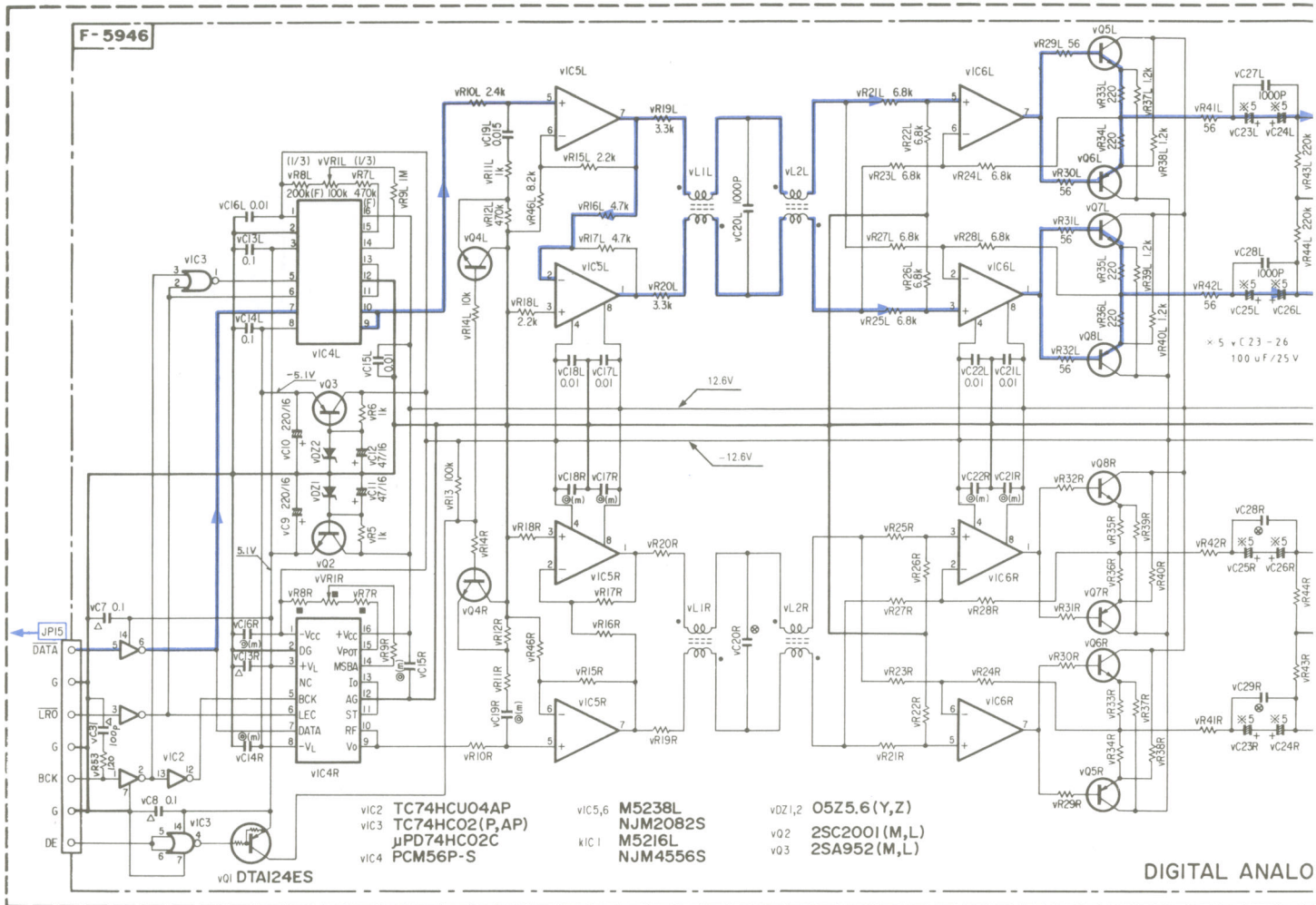
PARTS NO.	TYPE
101,5,9	2SA952(M,L)
104,8	2SC2001(M,L)
102,3	2SC2603(E,F) 2SC2458(Y,GR)
106	DTC114YF
n01,2	
101	ISS133

- 2SA952
- 2SA1488
- 2SC2458
- 2SA992
- 2SC3851
- 2SC3327
- 2SA1283
- 2SC1845
- 2SC2001
- 2SC2001(M,L)
- 2SC2603(E,F)
- 2SC2458(Y,GR)
- DTC114YF
- DTC143TS
- 2SA1048
- 2SA1115
- 2SC2603
- 2SK163
- STA341M
- M5218L
- M5238L
- M5216L
- BA6109
- LB1641
- CXA1082AQ
- CXD1088A
- CXD11250 Z
- CXA1081S
- CXK5816PN
- CXK5816PS
- CXP5014
- CXP5034H-062S
- M50747-656SP
- M50747E
- MSM5128-15RS
- PCM56P-2
- TC74HC00P
- TC74HC02AP
- TC74HC02P
- TC74HC04AP
- TC74HC04P
- TC74HC74P
- TC74HC74P
- μPD74HC00C
- μPD74HC04C
- μPD74HC74C
- μPD446C2
- ON3111
- PC817
- TLP521-1
- M5F78M05L
- M5F79M05L
- UB-152LFF
- IS1588
- IS2473
- 10E2
- 11E2
- ISS133
- 05Z5 6
- 05Z6 2
- 05Z16
- 05Z24
- 05Z30
- RD4 7F
- RD7 5ES
- RD8 2ES
- RD27ES

— Signalweg
— Signal Line
- - - Digital Signalweg
- - - Digital Signal Line

Schaltbild


(Teil 2)



SYMBOL OF FUNCTION

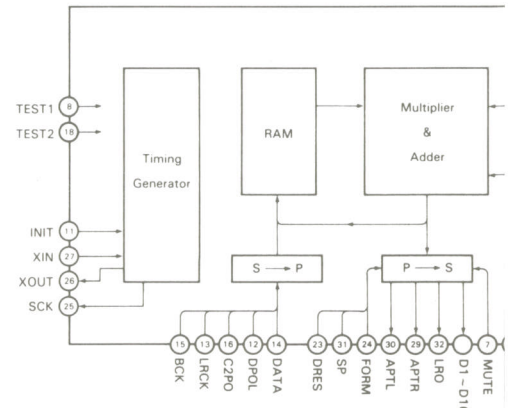
- (f) RF/SERVO
- (k) POWER AMP
- (m) POWER SUPPLY
- (n) INDICATOR
- (o) SELECTOR
- (p) FIXED PARTS
- (t) CD MECHANISM
- (v) DIGITAL ANALOG
- (w) LOGIC CONTROL

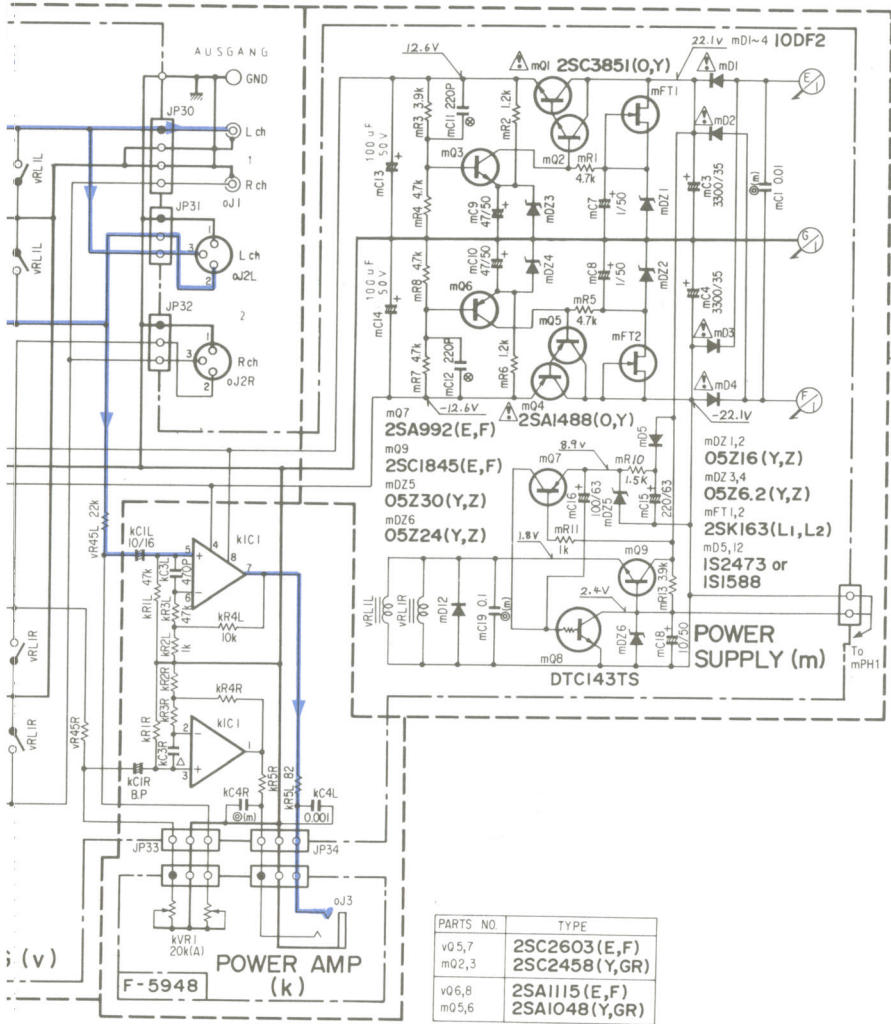
Gleichspannungen Tol. $\pm 15\%$ mit Digitalvoltmeter gegen Masse gemessen.
DC voltages tol. $\pm 15\%$ measured with digital voltmeter against GND.

 Sicherheitsbauelement (muß durch Originalteil ersetzt werden)
Security component (must be replaced by original part)

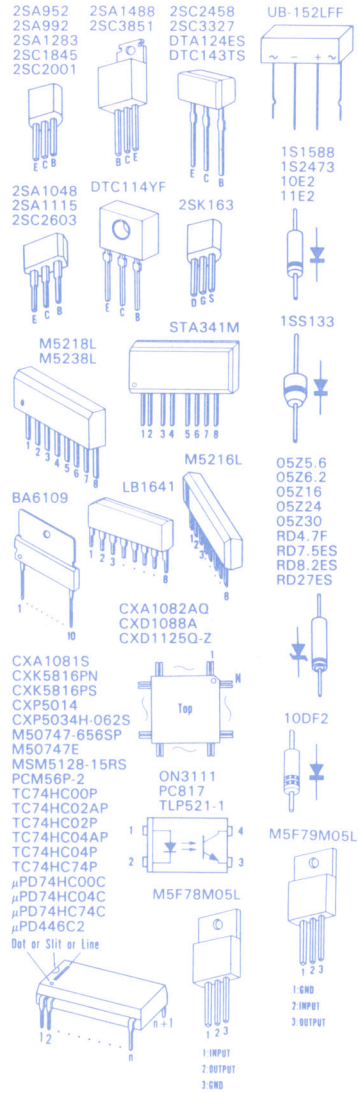
Für Werte ohne Bezeichnung μF oder Ω einsetzen.
Read μF or Ω respectively unless otherwise noted.

•CXD1088 (Digital Filter)

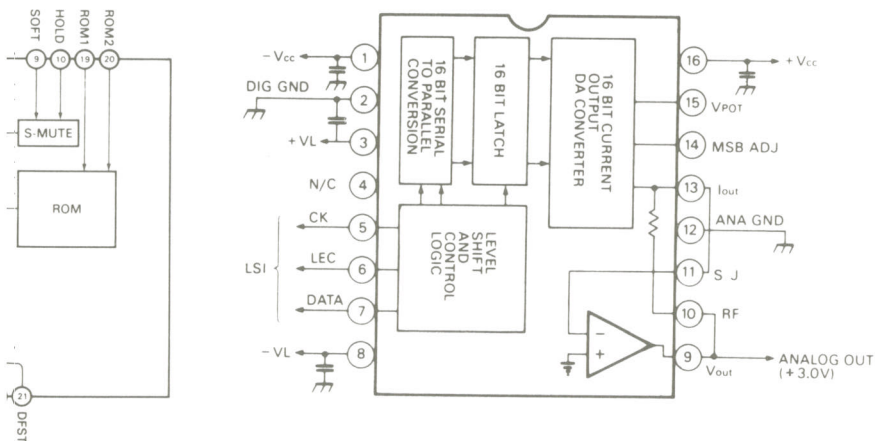




PARTS NO.	TYPE
v05,7	2SC2603(E,F)
m02,3	2SC2458(Y,GR)
v06,8	2SA1115(E,F)
m05,6	2SA1048(Y,GR)



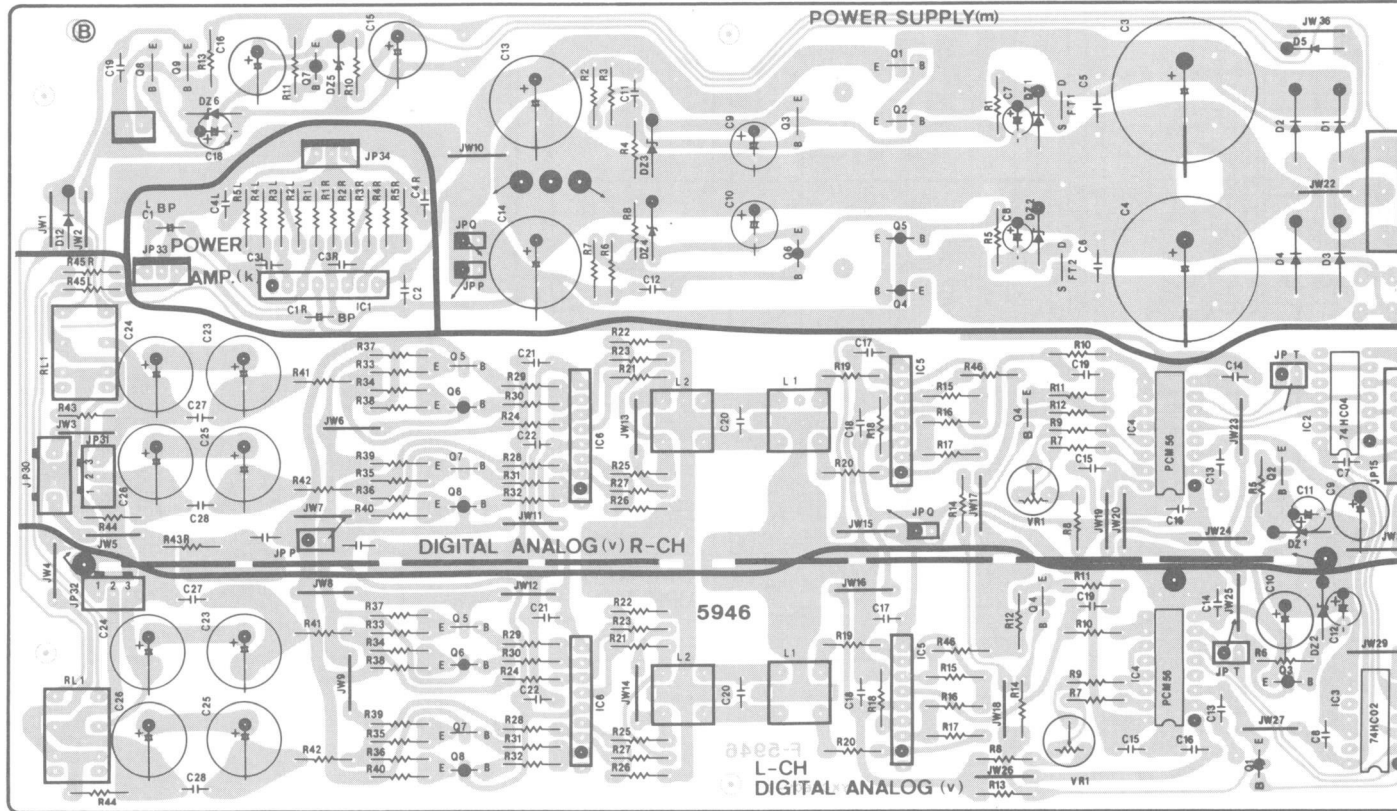
•PCM56 (16 bit D/A Converter)



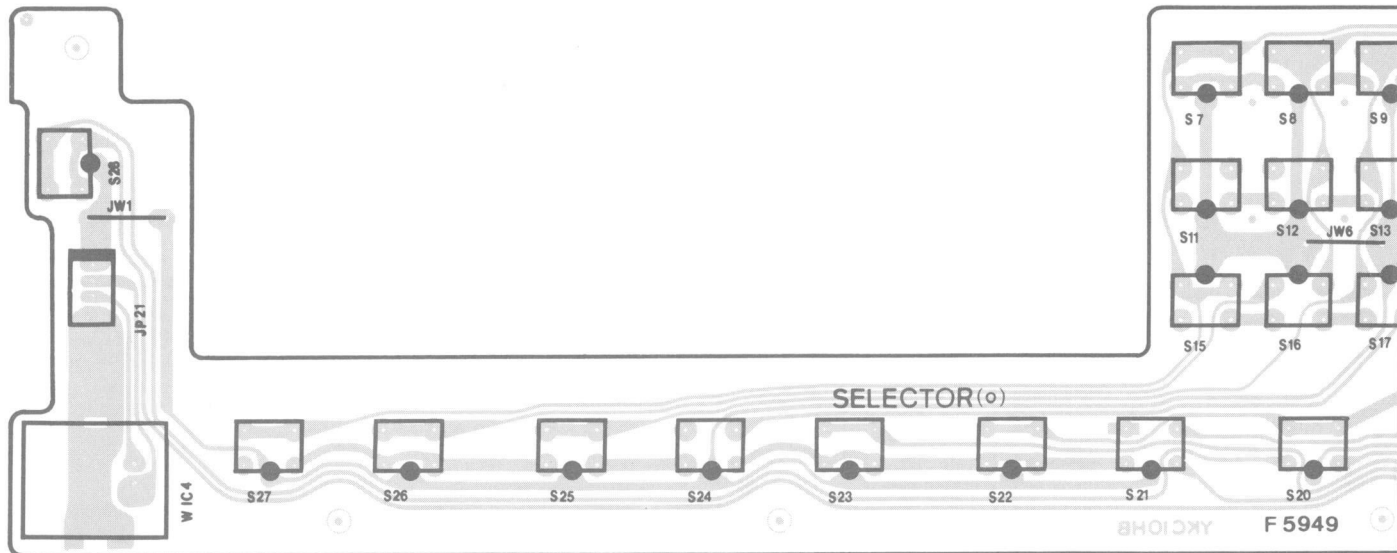
Bestückte Platten

(Bestückungsseite)

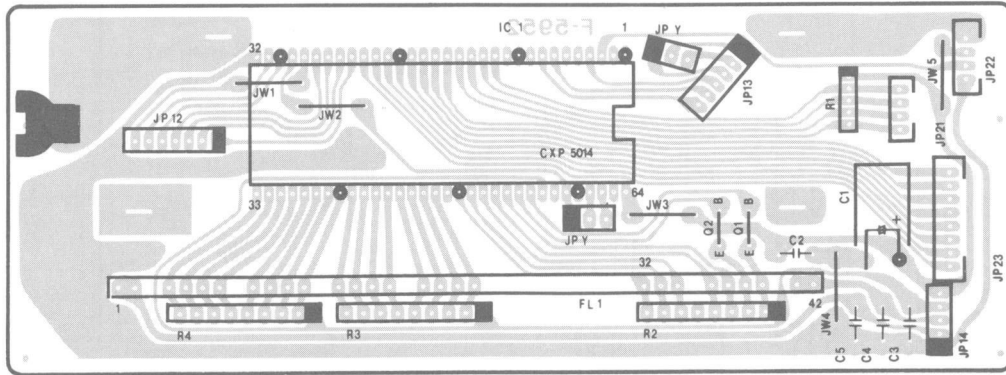
D/A Konverterplatte D/A Converter Board



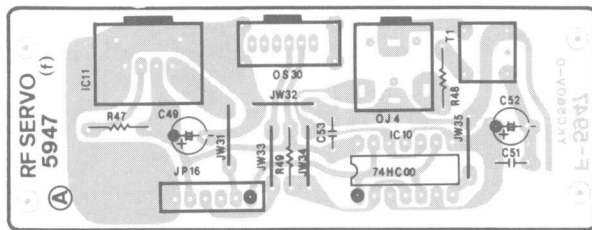
Tasterplatte Operation Switch Board



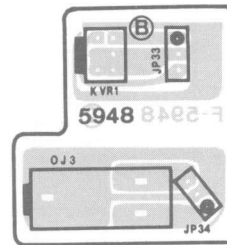
Anzeigeplatte
Display Board



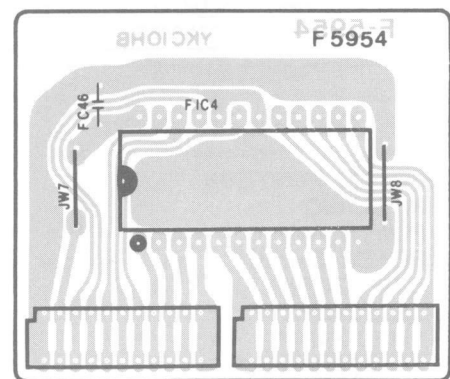
Digitalsignal Ausgangsplatte
Digital Signal Output Board



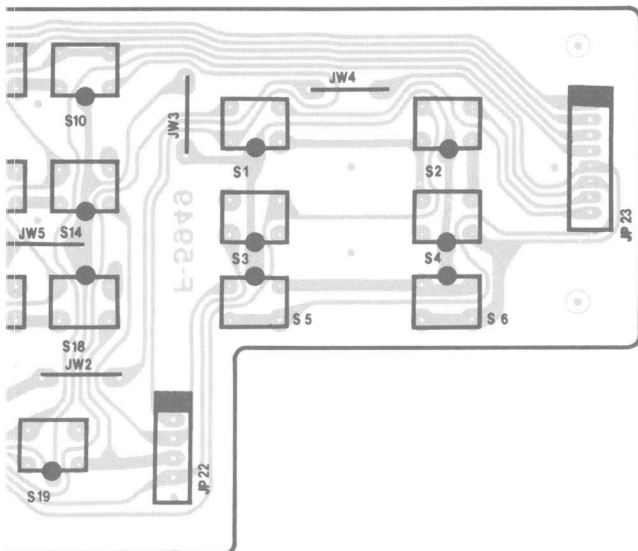
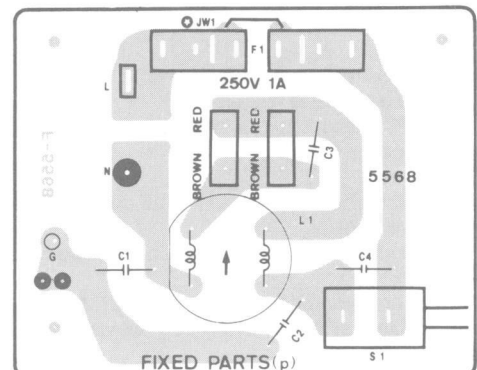
Kopfhörerplatte
Headphones Board



RAM IC-Platte
RAM IC Board

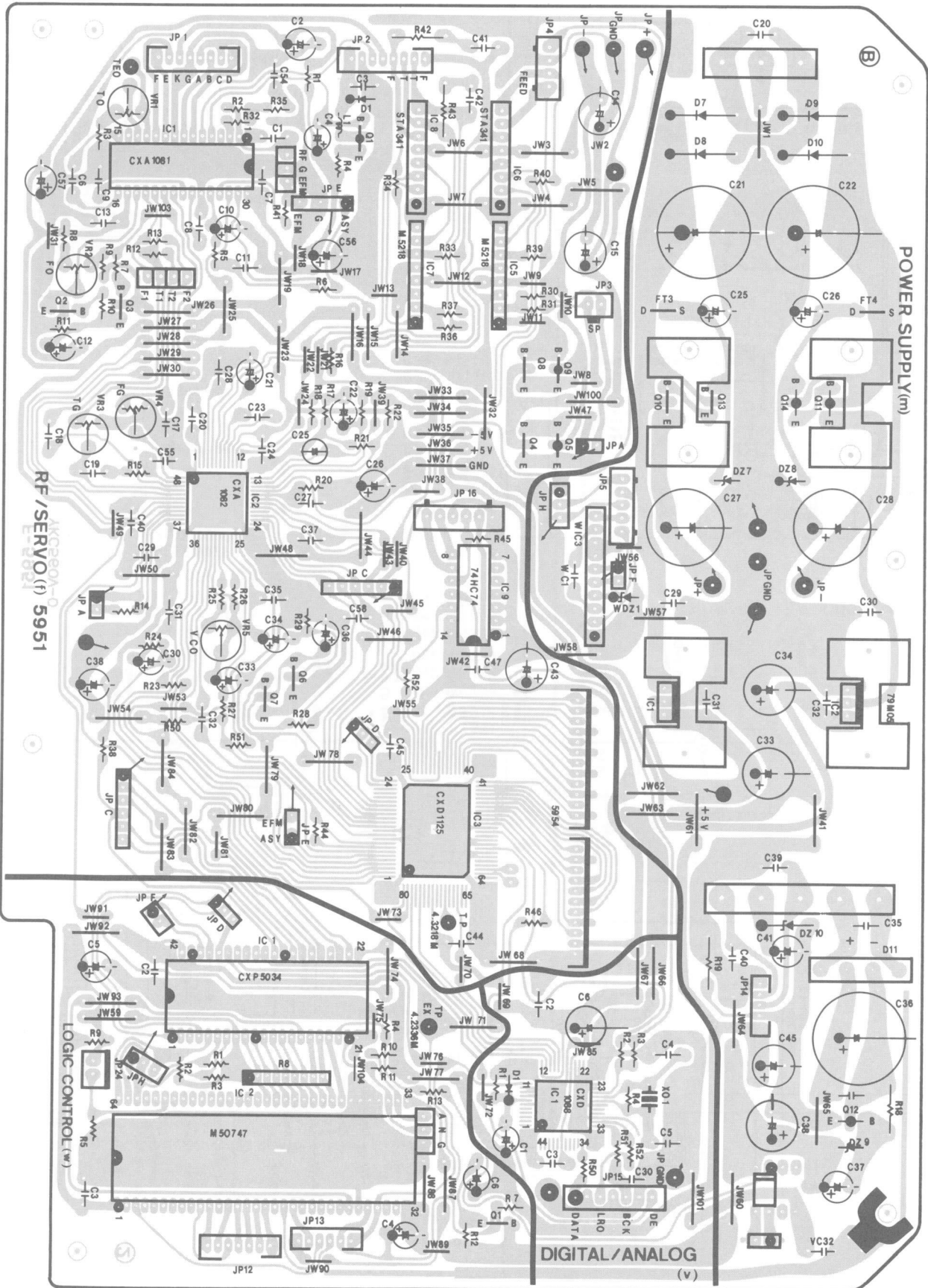


Sicherungsplatte
Fuse Board

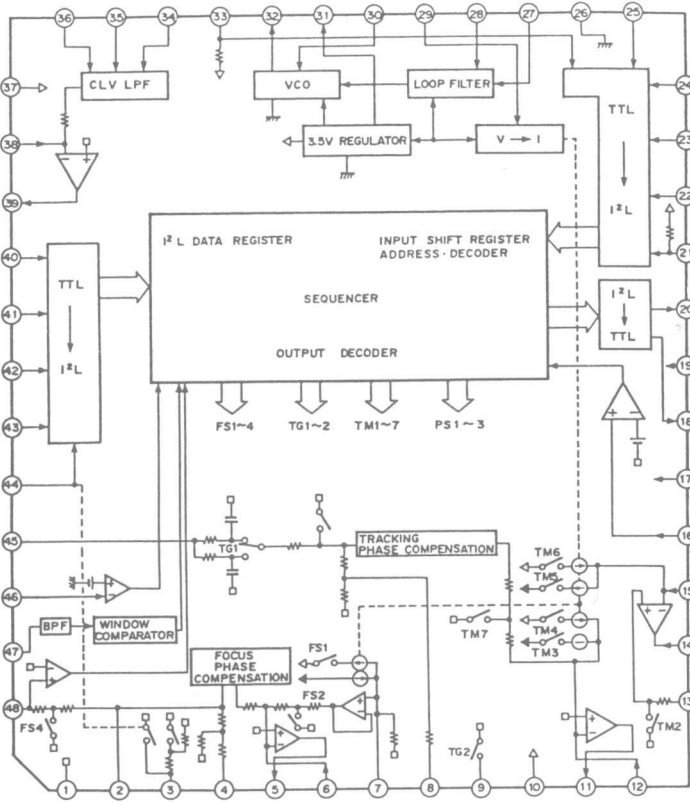


Servoplatte

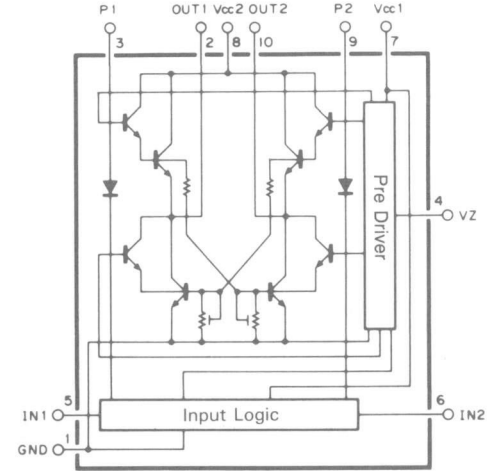
Servo Control Board



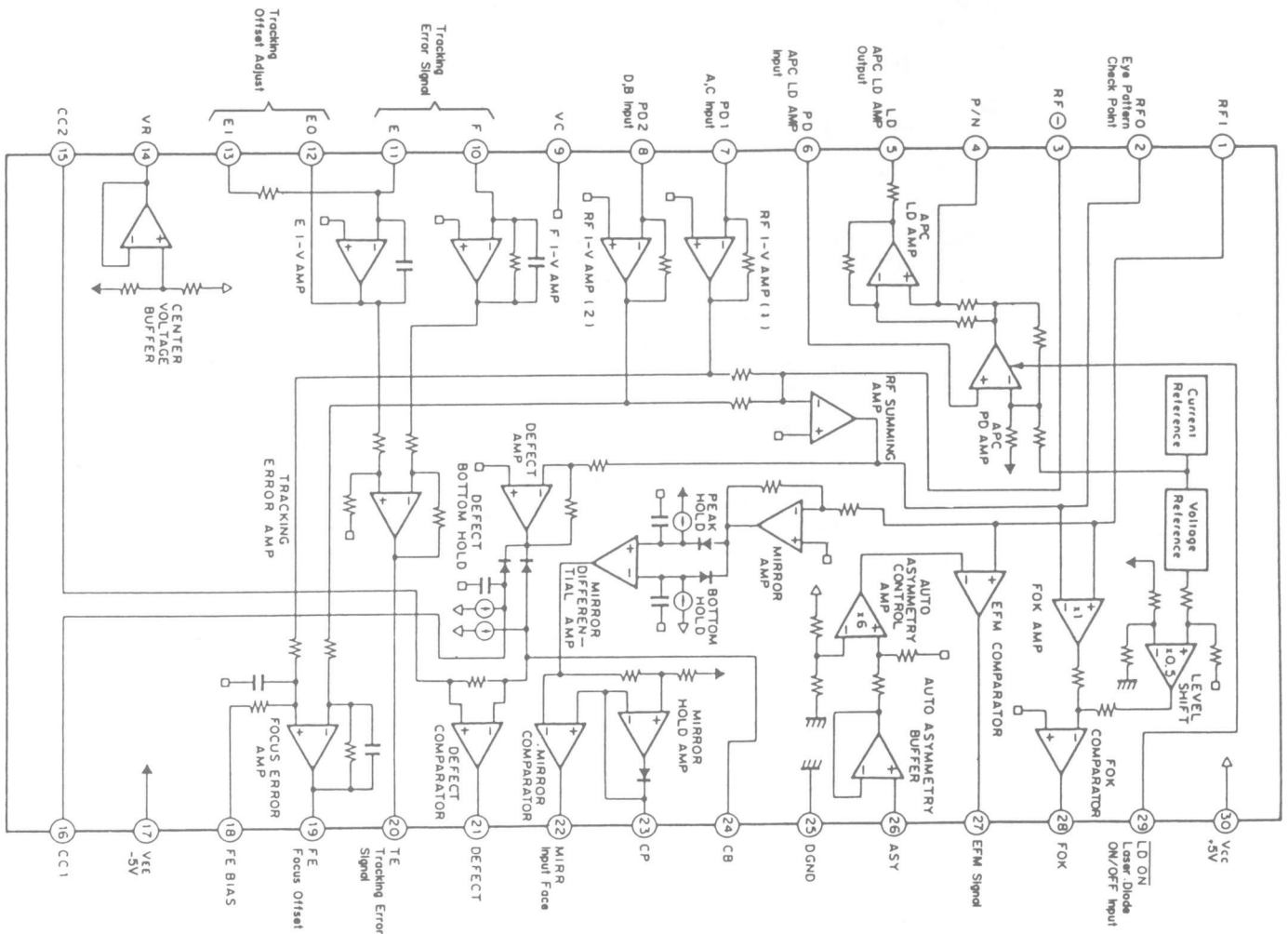
•CXA1082AQ (Focus/Tracking Servo)

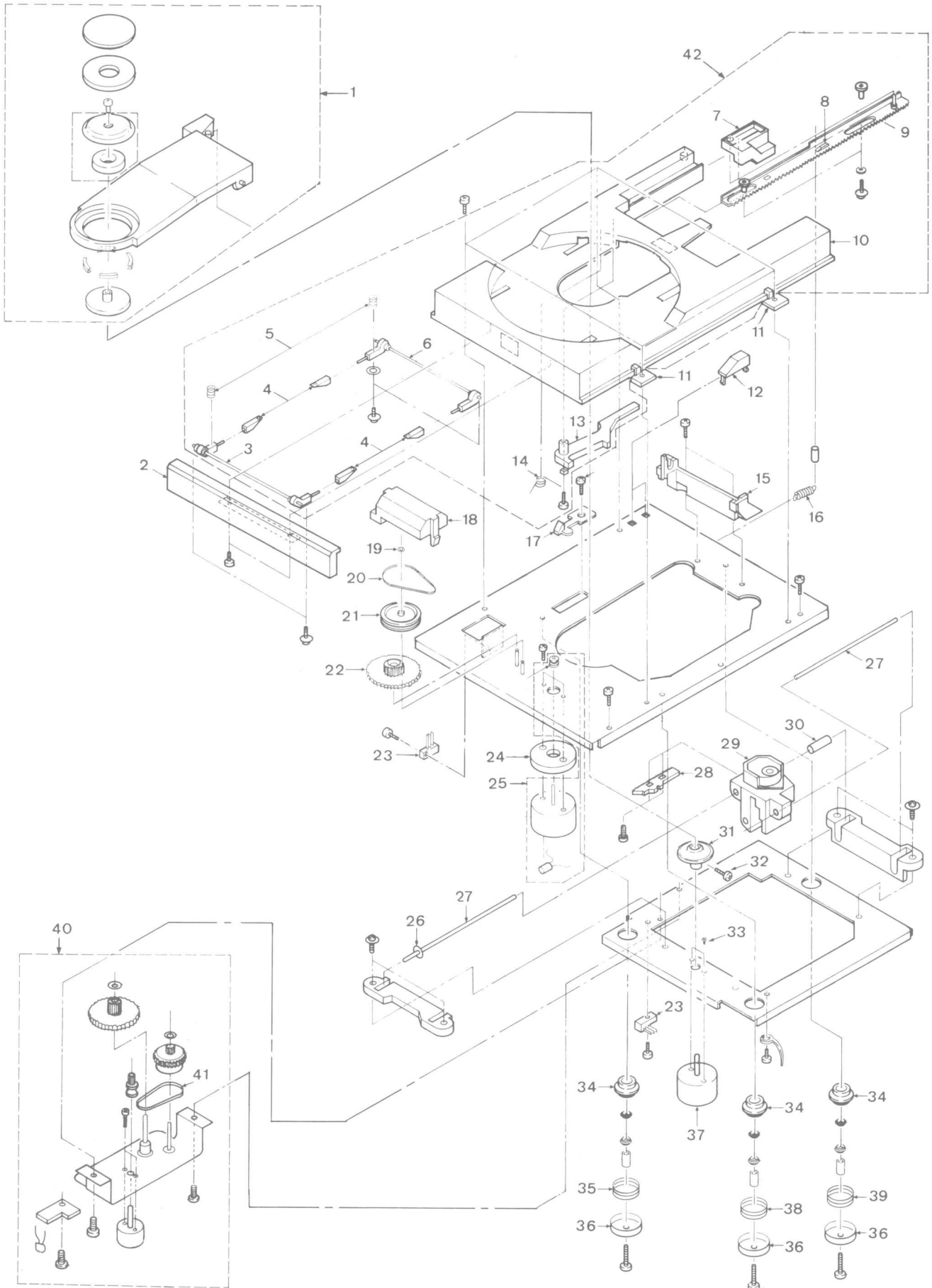


•BA6109/LB1941 (Motor Drive)



•CXA1081S (RF Amp.)





Ersatzteilliste




Spare Parts List


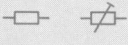
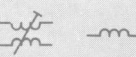
Explosionszeichnung Exploded View	
Lfd. Nr. in der Zeichnung	Bestell-Nr.
Pos. in schematic	Part no.
1	8 629 414 115
2	8 629 404 066
3	8 629 414 119
4	8 629 414 911
5	8 629 414 618
6	8 629 414 121
7	8 629 414 116
8	8 629 414 120
9	8 629 414 321
10	8 629 424 801
11	8 629 414 126
12	8 629 414 127
13	8 629 414 122
14	8 629 414 619
15	8 629 414 118
16	8 629 414 617
17	8 629 414 322
18	8 629 404 020
19	8 629 414 407
20	8 629 414 912
21	8 629 414 316
22	8 629 414 315
23	8 629 424 213
24	8 629 414 907
25	8 629 424 405
26	8 629 414 123
27	8 629 414 320
28	8 629 414 312
29	8 629 434 604
30	8 629 414 319
31	8 629 414 323
32	8 629 414 514
33	8 629 414 515
34	8 629 414 403
35	8 629 414 614
36	8 629 414 405
37	8 629 424 407
38	8 629 414 615
39	8 629 414 616
40	8 629 424 403
41	8 629 414 904
42	8 629 424 800

Position Position	Bezeichnung Designation	Bestell-Nr. Part no.
Mechanische Teile Mechanical Parts		
1	Gehäuseoberteil Upper cover	8 629 404 019
2	Distanzscheibe (f. Oberteil) Shim ring (f. cover)	8 629 414 113
3	Schraube Screw	M 5x10 8 629 414 510
4	Frontblende Front panel	8 629 404 021
5	Tastenkopf Key button	EIN/AUS 8 629 414 019
6	Netzschalter Mains switch	8 629 424 215
7	Schaltachse Switching pin	8 629 414 314
8	Drehknopf Rotary knob	8 629 414 020 KOPFHÖRER
9	Kopfhörerbuchse Headphone jack	8 629 424 607
10	Anzeige Display	8 629 484 502
11	Seitenteil (rechts) Side cover (right)	8 629 404 025
12	Seitenteil (links) Side cover (left)	8 629 404 024
13	Seitenabdeckung (rechts) Side panel (right)	8 629 404 023
14	Seitenabdeckung (links) Side panel (left)	8 629 404 022
15	Gerätefuß Support foot	8 629 404 001
16	Erdungsschraube Ground terminal	8 629 424 606
17	Cinch-Buchse Cinch jack	8 629 424 610 AUSGANG 1
18	Cannon-Buchse Cannon jack	8 629 424 608 AUSGANG 2
19	Schiebeschalter Slide switch	8 629 424 216 DIGITALER AUSGANG
20	Koax-Buchse Coax jack	8 629 424 609 DIGITALAUSGANG
21	Schiebeschalter Slide switch	8 629 424 204 SPANNUNGSWÄHLER
22	Netztrafo Power transformer	8 629 434 204
23	Übertrager Transformer	8 629 434 205
24	Glasfaserleitung Optical fiber cable	8 629 494 703
25	Cinch-Kabel Cinch cable	8 629 494 702
26	IR-Fernbedienung IR-Remote control	8 629 494 800
27	Bedienungsanleitung Operation instructions	2 D88 101 013




Ersatzteilliste

Spare Parts List

Position Position	Bezeichnung Designation	Bestell-Nr. Part no.
Elektrische Teile Electrical Parts		
Hinweis: Der 1. Buchstabe gibt die bestückte Platte an, der 2. und 3. das Bauteil.		
Note: The first letter indicates the equipped board, the 2. and 3. indicate the component.		
		
oS 1-28		8 629 424 214
		
fIC 1	CXA 1081 S	8 945 902 235
fIC 2	CXA 1082 AQ	8 945 902 236
fIC 3	CXD 1125 Q-Z	8 945 902 238
fIC 4	TC 5517 AP-2	8 945 902 246
fIC 5	M 5218 L 52186	8 945 900 356
fIC 6	STA 341 M	8 945 902 187
fIC 7	M 5218 L 52186	8 945 900 356
fIC 8	STA 341 M	8 945 902 187
fIC 9	TC 74 HC 74 P	8 945 902 249
fIC 10	TC 74 HC 00 P	8 945 902 247
fIC 11	TOTX 172	8 945 902 278
kIC 1	M 5216 L	8 945 902 242
mIC 1	M5F78M05L	8 945 902 243
mIC 2	M5F79M05L	8 945 902 244
nIC 1	CXP 5014-276 S	8 945 902 318
viC 1	CXD 1088 Q	8 945 902 237
viC 2	TC 74 HCU 04 P	8 945 902 275
viC 3	TC 74 HC 02 P	8 945 902 248
viC 4	PCM 56 P-S	8 945 902 245
viC 5	M 5238 L	8 945 902 188
viC 6	M 5238 L	8 945 902 188
wIC 1	CXP 5034 H-06 9 S	8 945 902 319
wIC 2	M 50747	8 945 902 241
wIC 3	BA 6109	8 905 956 709
wIC 4	BX 1407	8 945 902 234
		
fQ 1	2 SA 952	8 945 705 817
fQ 2	2 SC 2603 F (E)	8 905 706 053
fQ 3	2 SC 2603 F (E)	8 905 706 053
fQ 4	2 SC 2001	8 905 705 611
fQ 5	2 SA 952	8 945 705 817
fQ 6	DTC 114 YF	8 945 705 798
fQ 8	2 SC 2001	8 905 705 611
fQ 9	2 SA 952	8 945 705 817
mQ 1	2 SC 3851	8 945 705 797
mQ 2	2 SC 2603 F (E)	8 905 706 053
mQ 3	2 SC 2603 F (E)	8 905 706 053
mQ 4	2 SA 1488	8 945 705 796
mQ 5	2 SA 1115 (E)	8 905 705 653
mQ 6	2 SA 1115 (E)	8 905 705 653
mQ 7	2 SA 992 (E, F)	8 945 705 155
mQ 8	DTC 124 ES	8 945 705 536
mQ 9	2 SC 1845 (E, F)	8 905 705 367
mQ 10	2 SC 3851	8 945 705 797
mQ 11	2 SA 1488	8 945 705 796
mQ 12	2 SA 1283	8 945 705 795
mQ 13	2 SC 2603 F (E)	8 905 706 053
mQ 14	2 SA 1115 (E)	8 905 705 653
mFT 1	2 SK 163-L1	8 945 705 799
mFT 2	2 SK 163-L1	8 945 705 799
mFT 3	2 SK 163-L1	8 945 705 799
mFT 4	2 SK 163-L1	8 945 705 799
mPH1	TLP 521-1	8 945 705 800

Position Position	Bezeichnung Designation	Bestell-Nr. Part no.	
nQ 1	DTC 114 YF	8 945 705 798	
nQ 2	DTC 114 YF	8 945 705 798	
vQ 1	DTA 124 ES	8 945 705 535	
vQ 2	2 SC 2001	8 905 705 611	
vQ 3	2 SA 952	8 945 705 817	
vQ 4	2 SC 3327	8 945 705 835	
vQ 5	2 SC 2603 F	8 905 706 053	
vQ 6	2 SA 1115 (E)	8 905 705 653	
vQ 7	2 SC 2603 F (E)	8 905 706 053	
vQ 8	2 SA 1115 (E)	8 905 705 653	
wQ 1	2 SC 2603 F (E)	8 905 706 053	
			
fD 1	1 SS 133, 1 SS 133 T-77	8 905 405 608	
mD 1	10 DF 2	8 945 405 942	
mD 2	10 DF 2	8 945 405 942	
mD 3	10 DF 2	8 945 405 942	
mD 3	10 DF 2	8 945 405 942	
mD 5	1 S 2473 T-77	8 945 405 939	
mD 6	11 E 2	8 945 405 356	
mD 7	10 DF 2	8 945 405 942	
mD 8	10 DF 2	8 945 405 942	
mD 9	10 DF 2	8 945 405 942	
mD 10	10 DF 2	8 945 405 942	
mD 11	UB-152 LFF	8 945 405 941	
mD 12	1 S 2473 T-77	8 945 405 939	
mD 13	10 E 2, 10 E 2 FA 8, 10 E	8 905 406 005	
mDZ1	05Z16-Y	8 945 421 341	
mDZ2	05Z16-Y	8 945 421 341	
mDZ3	05Z6,2-Y	8 945 421 351	
mDZ4	05Z6,2-Y	8 945 421 351	
mDZ5	05Z30-Y	8 945 421 408	
mDZ6	05Z24-Y	8 945 421 338	
mDZ7	RD 8,2 ES	8 945 421 346	
mDZ8	RD 8,2 ES	8 945 421 346	
mDZ9	RD 27 ES	8 945 421 343	
mDZ10	RD 4,7 F	8 945 421 344	
vD 1	1 SS 133, 1 SS 133 T-77	8 905 405 608	
vDZ 1	05Z5,6-Y	8 945 421 342	
vDZ 1	05Z5,6-Y	8 945 421 342	
wDZ1	RD 7,5 ES	8 945 421 345	
			
fR 25	27 kΩ	0,2 W	8 940 599 470
fR 50	100 kΩ	0,2 W	8 940 599 469
fR 51	100 kΩ	0,2 W	8 940 599 469
fVR 1	22 kΩ		8 941 599 569
fVR 2	10 kΩ		8 941 599 564
fVR 3	22 kΩ		8 941 599 569
fVR 4	22 kΩ		8 941 599 569
fVR 5	2 kΩ		8 941 599 568
kVR 1	20 kΩ		8 941 499 056
nR 1	4 x 10 kΩ		8 940 890 192
nR 2	8 x 100 kΩ		8 940 890 193
nR 3	8 x 100 kΩ		8 940 890 193
nR 4	8 x 100 kΩ		8 940 890 193
vR 7	470 kΩ	0,125 W	8 940 599 468
vR 8	200 kΩ	0,125 W	8 940 599 467
vVR 1	100 kΩ		8 941 599 567
wR 8	8 x 100 kΩ		8 940 890 194
			
pL 1	LF-2 C		8 629 434 022
vL 1			8 629 434 023
vL 2			8 629 434 024

Ersatzteilliste

Position	Bezeichnung	Bestell-Nr.	
Position	Designation	Part no.	
			
vRL 1	24,0 V	8 948 100 036	
			
vXO 1	HC-49/U	8 946 193 210	
			
mC 1	0,010 μ F	630,0 V	8 942 899 149
pC 2	470 pF	400,0 V	8 942 247 215
pC 3	0,010 μ F	400,0 V	8 942 210 421
pC 4	0,010 μ F	400,0 V	8 942 210 421
<p>Hinweis: Handelsübliche Kondensatoren und Widerstände sind in der Ersatzteilliste nicht aufgeführt. Wir bitten Sie, diese Teile im Fachhandel zu beziehen.</p> <p>Note: Capacitors and resistors usual in trade are not mentioned in the spare parts list. Kindly buy these parts from the specialized trade.</p>			

Spare Parts List

Position	Bezeichnung	Bestell-Nr.	
Position	Designation	Part no.	